

경사계 케이싱 (Inclinometer casings)

(1/6P)

제품설명

(주)에이스인스트루먼트의 경사계 케이싱은 지중 변위를 측정하기 위한 목적으로 운용하는 휴대형 지중 경사계나 자동화 경사계를 설치, 운용하기 위한 목적으로 개발된 내부에 4개의 90° 등간격 가이드 groove가 있는 파이프로 제조되어 있습니다.

경사계 케이싱 내부의 4개의 가이드 groove에 의하여 경사계의 방향을 통제하며 구조물이나 지반 내 수평 변위가 발생할 경우 경사계 케이싱 또한 동일 곡률 반경으로 변위가 발생되며 지중 경사계는 케이싱의 가이드 groove의 변형된 표면 곡률부를 측정하게 됩니다.

경사계 케이싱을 올바르게 설치, 운용하기 위한 요건 중에 케이싱의 직경 선택과 변위를 흡수하기 위한 적당한 강도와 유연성, 밀봉, groove 비틀림 각도 관리 등이 매우 중요하며 저희 회사 고정도 케이싱은 이러한 특성을 고려하여 제조되므로 신뢰성이 매우 높아 반영구적 측정이 가능하게 됩니다.

고려사항

● 케이싱의 직경

케이싱의 직경	용도
Ø60~Ø64mm	콘크리트 내부에 매설하거나 구조물에 부착할 때 암반의 Borehole에 설치할 때 변위의 크기가 작거나 분포 하중이 작용하는 지역
Ø70mm	적당한 크기의 변위가 예상될 때 대부분의 구조물, 성토층에 가장 적당
Ø85mm	장기간 측정이 요구될 때 심도가 40m 이상이거나 전단지대가 많을 때 수평형 경사계를 설치하고자 할 때

● 비틀림 각도

가이드 groove는 경사계 프로브의 방향을 통제하며 운반, 야적, 설치 중에 비틀림이 발생한다면 프로브나 고정형 경사계의 측정 방향이 틀어져 예상 지중 수평 변위의 방향과 일치하지 않게 됩니다.

저희 회사의 경사계 케이싱은 0.3° 이내에서 관리하고 슬리브와의 접속 연장은 끼워 맞춤용 돌기가 있어 쉽게 접속할 수 있도록 제조되어 있습니다.

● 케이싱 재질

저희 회사의 케이싱과 커플링은 내충격성 ABS 수지를 압출 성형하여 지하수가 있거나 그라우팅, 어떠한 형태의 토질에서도 사용할 수 있고 지중 변위가 심한 연약 지반에서 사용하기가 편리하도록 강도, 유연성, 내후성 및 내열성 등에서 매우 우수한 특성을 발휘합니다.

ABS 케이싱은 알루미늄 케이싱에 비하여 정밀 성형이 가능하며 부식되지 않고 매우 유연하며 부도체로서 전기적 잡음의 요인이 없으며 PVC 케이싱에 비하여 폭이 넓은 사용 온도 범위와 강도를 가지고 있습니다.

● 파괴강도

케이싱은 설치 후 급격한 수평변위가 발생할 경우에도 파손되지 않도록 케이싱의 내외경설계, 연결부설계, groove 가공 등에 세심한 배려가 필요하며 연결부는 고정밀도로 가공되어 있어 320kg 이상의 파괴강도가 보장됩니다.

특별부품

● 확장관 (Telescopic section)

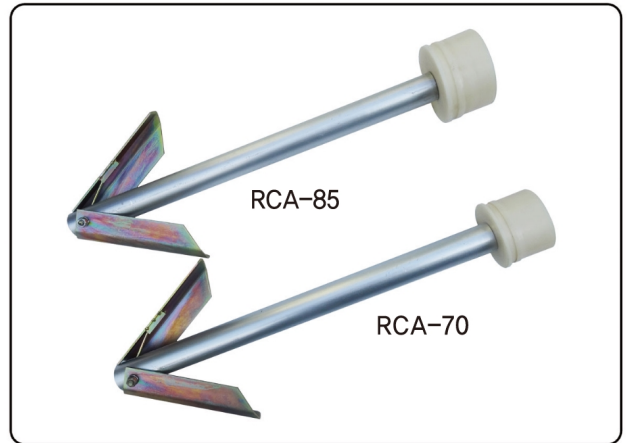
경사계관을 설치한 현장에 침하가 발생할 경우 필연적으로 지중 수평변위가 함께 발생합니다.

지중 수평변위가 발생될 때 케이싱 연결 부위가 확장되지 못하면 케이싱이 파손되므로 파손을 방지하기 위하여 150mm의 확장 능력을 가지는 확장관을 접속부 중간에 1~3개소 정도 연결하면 1~3% 정도 확장되어 수평변위를 흡수하므로 케이싱의 파손을 예방할 수 있습니다.



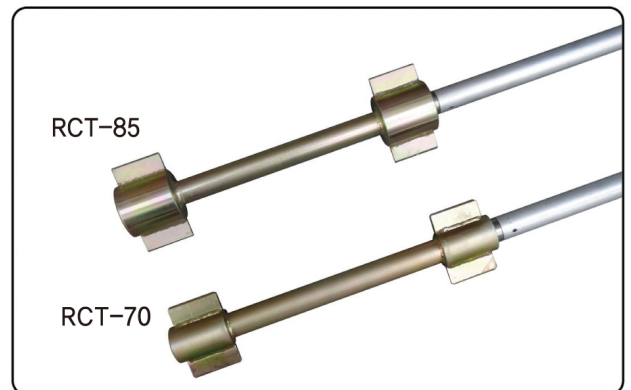
● 스프링 양카 [RC 케이싱용 확장관]

천공 후 경사계 케이싱을 설치할 때 뒷채움 재료는 물이 섞인 그라우트를 사용하게 됩니다. 그라우트의 물은 부력을 발생시켜 경사계 케이싱을 들어올리거나 방향을 돌아가게 할 수 있습니다. 이런 경우를 방지하기 위하여 케이싱의 아래 부분에 스프링 양카를 접속 후 천공 바닥으로 내릴 경우 스프링 양카가 퍼짐으로 케이싱이 뜨는 것을 방지할 수 있습니다.



● 케이싱 보수 연결 공구

기계가공 절삭 케이싱은 연결부가 기계 가공되어 있습니다. 설치 후 지상에서 케이싱의 파손이 발생하게 되면 케이싱 연결이 어려워지므로 케이싱 연결을 쉽고 정확하게 하기 위하여 케이싱 보수 연결 공구를 사용할 수 있습니다.



급결 케이싱 (RC Casings)

(2/6P)



제품설명

본드타입 급속 체결 RC 케이싱은 연결용 슬리브(커플링)가 없이 암수로 가공된 끼워 맞춤형 구조로서 내부 guide groove는 브로우칭 머신에서 4등분 정밀 가공된 고신뢰성, 고정밀도의 절삭 케이싱입니다.

RC 케이싱의 양쪽 끝단 표면은 CNC 선반에 의하여 내외경이 가공되었으며 연결부는 snap-in 타입으로 끼워 넣으면 빠지지 않은 정밀한 구조로 제작되었습니다.

RC 케이싱은 연결부의 방수와 강도 보장을 위하여 끼워 넣을 때 반드시 ABS 솔벤트를 표면에 도포한 후 연결하여야 하며 끼워 넣은 후에는 리벳팅이나 테이프 감기가 불필요하여 작업시간이 단축되는 고품격 제품입니다.

RC 케이싱은 내경이 Ø59mm와 Ø73mm, 두 종류로 생산되며 변위의 크기가 크게 예상되는 경우에는 전용확장관 (telescopic section)을 사용할 수 있습니다.

RC 케이싱은 연결부와 케이싱의 외경이 동일하여 RC70의 경우 NX드릴로 설치가 가능하며 RC85의 경우 Ø100mm 드릴로 설치가 가능합니다.

특성장점

- 빠른 설치가 가능
- 고정밀도, 고신뢰성의 100% 절삭관
- 1.5m 또는 3m의 접속 길이
- 커플링이 필요없는 기계적 결합구조
- 파괴하중 600kg 이상
- 케이싱 외경에 돌출부가 없는 flush 타입

제품사방

모	델	RC 70	RC 85
케이싱	내 외 경	Ø59×Ø70mm	Ø73×Ø85mm
	Groove깊이	1.5mm	
	두께	5.5mm	6mm
	중량	3.6kg/3m	4.5kg/3m
	비틀림 각도	0.3° / 3m 이하	
	절단전장	1,555mm/3,055mm	
	파괴하중	600kg·f 이상	
	변형강도	15bar	12bar
	사용온도	-30~80℃	
	재질	내충격성 ABS 수지	
하단 엔드캡	재질	내충격성 ABS 수지	
	제품치수	Ø70×50mm	Ø85×50mm
	제품중량	45g	60g
상단 엔드캡	재질	내충격성 ABS 수지	
	제품치수	Ø70×35mm	Ø85×35mm
	제품중량	36g	46g
확장관	확장거리	150mm	
	주요재질	내충격성 ABS 수지	
	제품치수	Ø75×400mm	Ø90×400mm
	중량	0.6kg	1.0kg
특별부품	이동 / 보관용 캡		

특별부품

- ABS 솔벤트 본드
- 스프링 양카
RCA-70 : Ø70mm 케이싱용
RCA-85 : Ø85mm 케이싱용
- 케이싱 보수 연결 공구
RCT-70 : Ø70mm 케이싱용
RCT-85 : Ø85mm 케이싱용

제품보관

ABS 케이싱은 직사광선이나 뜨거운 곳에 장시간 노출될 경우 케이싱의 변형이나 내부 비틀림이 발생할 수 있으므로 설치 직전까지는 반드시 포장박스에 넣어두시고 포장된 상태로 운반하여야 합니다. 또한 시공 현장에서 장기간 보관 시에는 햇볕이 없는 넓고 평평한 곳에 포장된 상태로 보관하여야 합니다.

포장

RC 70, RC 85 급결 케이싱은 8분을 한 개의 카톤박스에 포장하여 출하됩니다.

표준형 케이싱 (SC Casings)

(3/6P)



제품설명

표준형 SC 케이싱은 내충격성 ABS 소재를 성형하여 기계 가공한 제품으로서 절개에 의한 사면변위, 굴착부의 지중변위, 제방의 침하측정, 슬러리월 기초파일 시공 등에서 지중경사계를 운용하고자 할 때 빠르고 정확한 데이터를 얻기 위하여 설치하는 경사계용 케이싱으로써 SC 케이싱은 기후나 설치 조건이 틀린 어떤 환경에서도 보편적으로 사용되는 고정밀급 절삭 케이싱입니다.

SC 케이싱은 내부 4개의 guide groove 홈을 브로우칭 머신에 의한 기계 가공으로 90° 등간격이 유지되며 비틀림 각도는 0.3° 미만의 진직도가 보장됩니다.

커플링 연결부는 CNC 선반에서 기계 가공되었습니다.

SC 케이싱은 내경이 Ø59mm와 Ø73mm 두 종류로 생산되며 변위의 크기가 큰 지역에서 사용하실 경우 전용 확장관 (telescopic section)을 사용할 수 있습니다.

SC 케이싱은 커플링(sleeve)의 외경이 케이싱과 동일하여 SC70의 경우 NX드릴로도 설치할 수 있는 flush 타입입니다.

특성장점

- 고정밀도, 고신뢰성의 100% 절삭관
- 1.5m 또는 3m의 절단 길이
- 커플링 외경이 케이싱의 외경과 동일한 flush 타입
- 설치 심도가 깊은 지역에서 최적 설치 가능
- 온도, 기후 변화 등이 큰 지역에서 최적

제품시방

모	델	SC 70	SC 85
케이싱	내 외 경	Ø59×Ø70mm	Ø73×Ø85mm
	Groove깊이	1.5mm	
	두께	5.5mm	6mm
	중량	3.6kg/3m	4.5kg/3m
	비틀림 각도	0.3° / 3m 이하	
	절단전장	1,500mm/3,000mm	
	파괴하중	320kg·f 이상	
	변형강도	15bar	12bar
	사용온도	-30~80℃	
	재질	내충격성 ABS 수지	
슬리브	재질	내충격성 ABS 수지	
	제품치수	Ø70×115mm	Ø90×115mm
	제품중량	70g	120g
하단 엔드캡	재질	내충격성 ABS 수지	
	제품치수	Ø70×52mm	Ø84×52mm
	제품중량	50g	70g
상단 엔드캡	재질	내충격성 ABS 수지	
	제품치수	Ø70×35mm	Ø85×35mm
	제품중량	36g	46g
확장관	확장거리	150mm	
	주요재질	내충격성 ABS 수지	
	제품치수	Ø75×400mm	Ø90×400mm
	중량	0.6kg	1.0kg
특별부품		이동 / 보관용 캡	

특별부품

- ABS 솔벤트 본드
- Pop rivet
- Pop rivet gun
- Mastic 테이프
- 파이프 체인 클램프
- 드릴
- 드릴 bit
- 보호 커버
- 실리콘

제품보관

ABS 케이싱은 직사광선이나 뜨거운 곳에 장시간 노출될 경우 케이싱의 변형이나 내부 비틀림이 발생할 수 있으므로 설치 직전까지는 반드시 포장박스에 넣어두시고 포장된 상태로 운반하여야 합니다. 또한 시공 현장에서 장기간 보관 시에는 햇빛이 없는 넓고 평평한 곳에 포장된 상태로 보관하여야 합니다.

포장

SC 70, SC 85 표준형 케이싱은 8본을 한 개의 카톤박스에 포장하여 출하됩니다.

방수형 급결 케이싱 (DC Casings)

(4/6P)



제품설명

방수형 급결 DC 케이싱은 브로칭 머신에서 케이싱 내부의 guide groove와 커플링 접속부를 기계 가공한 고신뢰성, 고정밀도 절삭형 제품입니다.

DC 케이싱은 내부 4개의 guide groove 홈을 브로우칭 머신에서 기계가공으로 90° 등간격이 유지되며 비틀림각도는 0.3° 미만의 진직도가 보장됩니다.

DC 케이싱은 내경 Ø59mm와 Ø73mm 두 종류로 생산되며 변위의 크기가 큰 지역에서 사용할 경우 전용확장관 (telescopic section)을 사용할 수 있습니다.

이 제품의 양쪽 끝단 표면을 CNC 터닝센터에서 기계 가공한 후 O-ring으로 마감하였으며 O-ring 보호 튜브를 벗긴 후 바로 끼워 넣으므로 빠른 설치가 가능하며 ABS 솔벤트가 불필요하며 O-ring에 의하여 방수 처리되므로 리벳팅, 테이프 등의 후속공정이 불필요한 최고급 유럽형 제품입니다.

특성장점

- 고정밀도, 고신뢰성의 100% 절삭관
- 1.5m 또는 3m의 접속 길이
- 커플링이 필요 없는 기계적 결합 구조
- 빠른 설치
- 케이싱 외경에 돌출부가 없는 flush 타입
- 설치자재 불필요(솔벤트, 리벳, 테이핑 등)

제품사방

모	델	DC 70	DC 85
케이싱	내 외 경	Ø59×Ø70mm	Ø73×Ø85mm
	Groove깊이	1.5mm	
	두께	5.5mm	6mm
	중량	3.6kg/3m	4.5kg/3m
	비틀림 각도	0.3° / 3m 이하	
	절단전장	1,555mm/3,055mm	
	파괴하중	320kg·f 이상	
	변형강도	16bar	13bar
	사용온도	-30~80℃	
	재질	내충격성 ABS 수지	
하단 엔드캡	재질	내충격성 ABS 수지	
	제품치수	Ø70×64mm	Ø85×64mm
	제품중량	70g	100g
상단 엔드캡	재질	내충격성 ABS 수지	
	제품치수	Ø70×35mm	Ø85×35mm
	제품중량	36g	46g
확장관	확장거리	150mm	
	주요재질	내충격성 ABS 수지	
	제품치수	Ø75×400mm	Ø90×400mm
	중량	0.6kg	1.0kg
특별부품	이동 / 보관용 캡		

특별부품

- 파이프 체인클램프
- 스프링 양카
RCA-70 : Ø70mm 케이싱용
RCA-85 : Ø85mm 케이싱용
- 케이싱 보수 연결 공구
RCT-70 : Ø70mm 케이싱용
RCT-85 : Ø85mm 케이싱용

제품보관

ABS 케이싱은 직사광선이나 뜨거운 곳에 장시간 노출될 경우 케이싱의 변형이나 내부 비틀림이 발생할 수 있으므로 설치 직전까지는 반드시 포장박스에 넣어두시고 포장된 상태로 운반하여야 합니다. 또한 시공 현장에서 장기간 보관 시에는 햇볕이 없는 넓고 평평한 곳에 포장된 상태로 보관하여야 합니다.

포장

DC 70, DC 85 방수형 케이싱은 8분을 한 개의 카톤박스에 포장하여 출하됩니다.

방수형 와이어링 케이싱 (WC Casings)

(5/6P)



제품설명

방수형 와이어링 케이싱은 브로칭 머신에서 케이싱 내부의 Guide groove와 커플링 접속부를 기계가공한 후 접속시에는 밴드 스트랩을 접속부 빈공간으로 집어넣어 결속하는 고신뢰성, 고정밀도의 절삭형 케이싱입니다.

WC케이싱 내부 4개의 guide groove홈을 브로우칭 머신으로 기계가공하므로 90° 등간격이 유지되도록 비틀림 각도는 0.3° 미만입니다.

WC케이싱은 내경 Ø59mm와 Ø73mm 두종류가 생산되며 전용 확장관을 사용할 수 있습니다.

이 제품은 양쪽 끝단 표면을 CNC터닝센터에서 기계 가공한 후 O-Ring으로 마감하여 접속시 제공해 드리는 밴드 스크랩을 접속부에 끼워 넣는 것으로 아주 빠른 설치가 가능하다.

특성장점

- 고정밀도, 고신뢰성의 100% 절삭관
- 1.5m 또는 3m의 접속 길이
- 커플링이 불필요하며 와이어 결합에 의한 신속결속구조
- 케이싱 외경에 돌출부가 없는 flush 타입
- 설치자재 불필요(솔벤트, 리벳, 테이핑 등)

제품시방

모	델	WC 70	WC 85
케이싱	내 외 경	Ø59×Ø70mm	Ø73×Ø85mm
	Groove깊이	1.5mm	
	두께	5.5mm	6mm
	중량	3.6kg/3m	4.5kg/3m
	비틀림 각도	0.3° / 3m 이하	
	절단전장	1,555mm/3,055mm	
	파괴하중	320kg·f 이상	
	변형강도	16bar	13bar
	사용온도	-30~80℃	
	재질	내충격성 ABS 수지	
하단 엔드캡	재질	내충격성 ABS 수지	
	제품치수	Ø70×64mm	Ø85×64mm
	제품중량	70g	100g
상단 엔드캡	재질	내충격성 ABS 수지	
	제품치수	Ø70×35mm	Ø85×35mm
	제품중량	36g	46g
확장관	확장거리	150mm	
	주요재질	내충격성 ABS 수지	
	제품치수	Ø75×400mm	Ø90×400mm
	중량	0.6kg	1.0kg
특별부품	이동 / 보관용 캡 나일론성형 밴드스트랩		

특별부품

- 파이프 체인클램프
- 스프링 양카
RCA-70 : Ø70mm 케이싱용
RCA-85 : Ø85mm 케이싱용
- 케이싱 보수 연결 공구
RCT-70 : Ø70mm 케이싱용
RCT-85 : Ø85mm 케이싱용

제품보관

ABS 케이싱은 직사광선이나 뜨거운 곳에 장시간 노출될 경우 케이싱의 변형이나 내부 비틀림이 발생할 수 있으므로 설치 직전까지는 반드시 포장박스에 넣어두시고 포장된 상태로 운반하여야 합니다. 또한 시공 현장에서 장기간 보관 시에는 햇빛이 없는 넓고 평평한 곳에 포장된 상태로 보관하여야 합니다.

포장

WC 70, WC 85 방수형 와이어링 케이싱은 8분을 한 개의 카톤박스에 포장하여 출하됩니다.

압출 케이싱 (FC Casings)

(6/6P)



제품설명

압출케이싱(FC Casing)은 플라스틱 압출기에서 완성된 케이싱으로 3m로 절단되고 12본 단위로 포장되어 출하됩니다.

압출케이싱은 설치심도가 20m 미만으로 짧게 설치할 때 특히 유용합니다.

콘크리트 내부에 매설하거나 구조물에 부착하는 경우 또는 암반의 Borehole에 설치할 때, 변위의 크기가 작거나 분포 하중이 작용하는 지역 등, 비교적 큰 변위가 발생하지 않는 현장에 적합합니다.

압출케이싱은 0.5°/3m 미만의 비틀림 각도와 250kg 이상의 강성으로 파손되지 않으며 유연성을 확보한 고신뢰성 제품입니다.

FC-64 케이싱은 슬리브를 연결한 외경이 Ø70mm로 제작되어 통상의 천공드릴인 NX(Ø76mm) 드릴 내경에 들어가기 때문에 설치가 용이하며 내경이 비교적 큰 Ø64mm로서 변위가 발생하더라도 파손없이 프로브 걸림을 방지할 수 있습니다.

특성장점

- 고정밀도, 고품질의 압출관
- 비틀림 각도 0.5°/3m미만의 정밀도
- 저렴한 가격
- 빠른 설치가 가능
- FC-64의 슬리브 외경이 Ø70mm로 NX 드릴 직경에 설치 가능



[슬리브 연결]



[Ø114mm 강재 보호관]

제품사방

모 델	FC-64	FC-70	FC-85	
케이싱	내 외 경	Ø53,6×Ø60,6×Ø64mm	Ø58×Ø66×Ø70mm	Ø72,2×Ø80,8×Ø85mm
	Groove거리	57mm	62mm	76.4mm
	두께	평균 4.0mm		
	중량	2.2kg/3m	2.6kg/3m	3.3kg/3m
	비틀림 각도	0.5° / 3m 이하		
	절단전장	3,000mm		
	파괴하중	250kg·f 이상		
	변형강도	10bar		
	사용온도	-20~60℃		
	재질	내충격성 ABS 수지		
슬리브	재질	ABS 수지		
	제품치수	Ø70×180mm	Ø80×180mm	Ø95×180mm
	제품중량	150g	240g	305g
엔드캡	재질	ABS 수지		
	제품치수	Ø69×63mm	Ø75×70mm	Ø90×63mm
	제품중량	55g	70g	75g

특별부품

- ABS 솔벤트 본드
- Pop rivet
- Pop rivet gun
- Mastic 테이프
- 파이프 체인 클램프
- 드릴
- 드릴 bit
- 보호 커버
- 실리콘

제품보관

ABS케이싱은 직사광선이나 뜨거운 곳에 장기간 노출될 경우 케이싱의 변형이나 내부 비틀림이 발생할 수 있으므로 설치 직전까지는 반드시 포장박스에 넣어두고 포장된 상태로 운반하여야 합니다. 또한 시공현장에서 장기간 보관 시에는 햇볕이 없고 넓고 평평한 곳에 포장된 상태로 보관하여야 합니다.

포장

압출형 케이싱은 12본을 한 개의 카톤 박스에 포장하여 출하됩니다.



[케이싱 단면]