

진동현식 하중계 (VW load cells)



제품설명

진동현식 하중계는 열처리된 합금 강재를 정밀 가공한 원통형 셀에 진동현식 스트레인 게이지를 균등 3~6등분하여 장착되어 있습니다.

셀에 하중이 작용할 경우 부착된 진동현 게이지의 인장력이 변화하는 원리를 이용하였습니다. 진동현식 하중계가 하중을 받아 내장된 마그네틱 코일에 의하여 자화되면 진동현은 공진 주파수를 발생시키고 이 주파수는 출력장치로 전송되어 필요로 하는 공학 단위로 표현할 수 있으며, 제공하는 전환 계수에 의하여 쉽고 정확하게 하중 단위로 계산할 수 있습니다.

진동현식 하중계는 공인된 하중 시험기의 유효성 검증을 통해 제품별로 교정하므로 신뢰성이 보장됩니다. 최상의 결과를 얻기 위하여 하중계는 상, 하 가압판 사이에 설치하여야 하고, 어스양카가 셀의 가운데에 오도록 해야 합니다. 가압판은 힘이나 압축력 흡수를 방지하고 하중계 전체에 분포 하중이 작용하도록 도와줍니다.

진동현식 하중계는 장기간 안정적인 출력을 얻기 위하여 셀과 신호 케이블은 방수 방습 구조로 설계하였으므로 토목 현장의 가혹한 조건에서도 사용할 수 있을 뿐만 아니라 외부 충격, 먼지 등으로부터 보호될 수 있도록 제조되었습니다. 본 제품은 온도 변화로 인한 게이지의 선팽창 계수를 보정하기 위한 고정확도의 저항 온도 센서를 내장하여 반영구적인 전천후 계측이 가능합니다.

제품용도

진동현식 하중계는 구조물의 지지 케이블(Strand), 스트럿트, 어스양카에 작용하는 하중을 계측할 수 있도록 설계되었습니다.

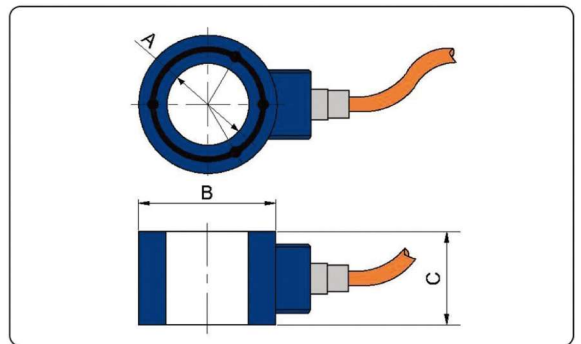
- 락 볼트, 스트럿트, 어스양카에 작용하는 축력을 장기간 계측
- 옹벽과 스트럿트, 어스양카 등 지지 시스템의 안정성 확인 및 효율성 평가

특성장점

- 케이블 길이나 저항 변화에 영향을 받지 않아 재현성과 응답성이 매우 우수
- 재하 하중과 용도에 맞춘 다양한 모델
- 셀 가공 정밀도 0.05 미만 (흔들림, 평행, 평면도)
- 신뢰성 높은 가압판 ● 자동화 계측이 가능



[1200ton-f 하중시험기]



[제품 치수]

제품치수

(단위 : mm)

모 델		1102	1103	1105	1110	1115	1120	1125	1130	1140	1150	1160	1170	
Hollow 타입 (중공형)	교정하중 (ton·f)	40	80	140	140	140	200	200	200	300	500	1000	1500	
	제품 치수	A	38.5	50	100	125	75	100	125	150	150	200	125	125
		B	72	88	138	158	122	150	168	188	204	268	280	330
		C	80	80	80	80	80	80	80	80	80	100	100	100
단면적 (mm ²)		2,907	4,118	7,103	7,334	7,272	9,817	9,895	10,087	15,013	24,993	49,303	75,869	

진동현식 하중계 (VW load cells)

제품시방

모델	1102	1103	1105	1110	1115	1120	1125	1130	1140	1150	1160	1170
정격하중(ton·f)	40	80	140	140	140	200	200	200	300	500	1000	1500
적용 센서	진동현식 센서 (VW type)											
최대인가하중	150% FSR											
분해능	0.025% FSR											
정확도	±0.1% FSR										±0.5% FSR	
직선성오차	±0.5% FSR										±1.0% FSR	
선팽창계수	10.8×10 ⁻⁶ /°C											
동작 온도	-40~80°C											
온도 센서	Thermistor (3kΩ)											
온도센서 정확도	±0.5°C											
온도센서 동작범위	-40~105°C											
게이지부착수	표준 : 3 VW Strain gage(개별 출력)						선택 : 4~6 VW Strain gage(개별 출력)					
방수 능력	105m H ₂ O											
셀 재질	SCM 계열 합금 강재											
밀폐 재질	고밀도 실리콘 Potting											
제품중량(kg)	3.3	4.0	7.8	7.5	5.7	7.0	9.2	8.6	11.6	18.0	36.0	58.7
신호케이블	Ø10mm, 0.37mm ² ×8C 차폐 PVC 시스 케이블											

출력장치

이 계측기는 주파수 신호를 출력하는 진동현식 센서로서 진동현식 센서 출력장치류(Readout, Data logger, 자동화 계측을 위한 Multiplex module)에 접속하여 사용할 수 있으며 어느 회사의 장비와도 호환될 수 있습니다.

- ACE-800 (VW 초소형 Readout unit)
- ACE-1000 (VW 데이터 레코더)
- ACE-1100 시리즈 (VW 미니로거)
- ADL-16V (VW 데이터로거)
- ADL-200A (스마트로거)

확인사항

- 설치 장소 및 용도
- Strand의 수, 하중계 내경
- 보유 출력장치
- 신호 케이블 전장
- 카탈로그에 기재되지 않은 특별 주문품도 20~1000ton 까지 제조가 가능합니다.
- 진동현식 스트레인 게이지는 3~6개까지 편심 하중을 고려하여 내장할 수 있습니다.
- 설계 예상 하중



[교량용 1000ton 진동현식 하중계]

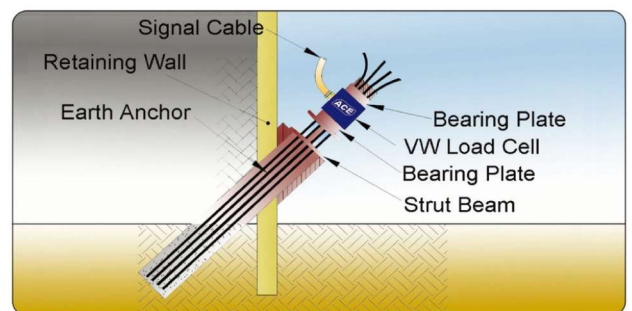
권장사항

진동현식 하중계는 일관된 계측값과 높은 정밀, 정확도 유지를 위하여 가압판 선택이 매우 중요하며 열처리된 강재로 상, 하 평행도는 0.05 이내의 정밀도로 제조되어야 합니다. 아래표를 참조하여 토목 설계 하중을 감안한 가압판을 선택하시기 바라며, 인장용 콘크리트 플레이트 또한 ISO 업체의 테이퍼 가공 정밀도가 보장되는 부품을 선택하시기 바랍니다.

예상 설계 하중	가압판의 최적 두께
0~150 ton·f	30~40mm
150~300 ton·f	40~60mm
300~500 ton·f	60~80mm
구형(Spherical type)	25~50mm

특별부품

- 가압판류 (Strut 전용)
- 가압판류 (Earth anchor용)
- 터미널 박스 (모델 7012/7024)



[하중계 설치도]