

전기식 하중계 (FSG load cells)



제품설명

전기식 하중계는 다용도로 쉽게 설치, 운용할 수 있도록 열처리된 합금강재를 기계적으로 정밀 가공한 셸(중공 형태) 표면에 축 하중과 전단 하중을 감지할 수 있도록 저항 스트레인 게이지를 휘스톤 브리지 회로로 결선하여 전용 본드를 사용하여 부착하였습니다.

전기식 하중계는 기본적으로 어스양카 측정에 사용할 수 있도록 중공형 타입으로 제작되어 있습니다. 교정 검사 성적서는 센서별로 공급되며, 센서는 공인된 하중 시험기의 유효성 검증에 의하여 개별로 교정하므로 신뢰성이 보장됩니다.

최상의 결과를 얻기 위하여 하중계는 셸의 상부 가압판 사이의 어스양카 중심에 위치하여 편심 하중이 걸리지 않도록 하여야 합니다. 가압판은 휨이나 압축력 흡수를 방지하고, 하중계 전체에 분포 하중이 작용하도록 도와주므로 반드시 설치되어야 합니다.

전기식 하중계의 최대 장점은 심한 편심 하중이 작용하여도 자동 보정으로 단일 출력이 되며 자동 온도 보상이 되므로 측정이 매우 쉬운 점입니다. 전기식 하중계는 장기간 안정적인 출력을 얻고 토목현장의 가혹한 환경을 견뎌낼 수 있도록 방수, 절연구조로 제작되었습니다.

저희 회사의 전기식 하중계 인디케이터 모델 ACE-40D를 사용할 경우 현장에서 작용되는 하중을 직접 디지털 값으로 확인할 수 있습니다.

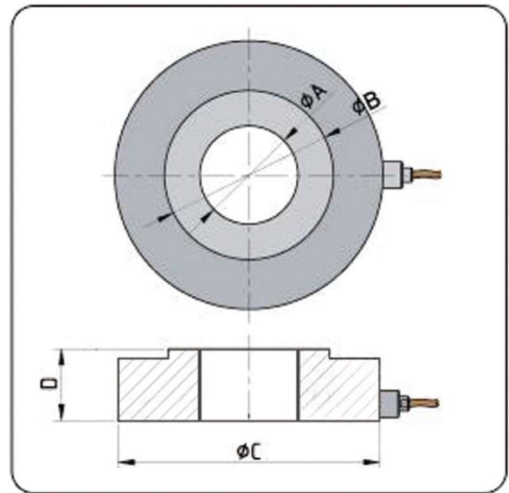
제품용도

전기식 하중계는 토목 공사에서 구조물을 지지하는 어스양카나 락볼트 등에 설치하여 하중 또는 충격 변화를 정확하게 측정할 수 있습니다.

- 스트레인 게이지와 함께 스트럿트에 설치하여 하중과 변형률을 측정
- 타이백, 락 볼트, 어스양카에 작용하는 축력을 장기간 측정
- Strut의 하중과 변형률을 동적으로 측정



[1200ton-f 하중시험기]



[제품 치수]

제품치수

모 델	4102	4103	4105	4110	4115	4120	4125	4130	4140	4150	4160	4170	
교정하중 (ton·f)	40	80	140	140	140	200	200	200	300	500	1000	1500	
제품 치 수	A	38,5	50	100	125	75	100	125	150	150	150	50	50
	B	74	100	148	166	133	161	178	196	210	223	198	240
	C	135	174	231	245	219	267	280	294	321	348	350	398
	D	35	40	45	45	45	52	52	52	75	82	115	145
단면적 (mm ²)	3,137	5,890	9,349	9,371	9,475	12,504	12,613	12,500	16,965	21,386	28,827	43,275	

(mm)

전기식 하중계 (FSG load cells)

제품시방

모델	4102	4103	4105	4110	4115	4120	4125	4130	4140	4150	4160	4170
정격하중 (ton·f)	40	80	140	140	140	200	200	200	300	500	1000	1500
적용 센서	FSG 센서 (Foil strain gage : 휘스톤 브릿지 회로)											
최대인가하중	120% FSR											
정확도	±0.1% FSR										±0.5% FSR	
직선성오차	±0.5% FSR										±1.0% FSR	
정격 출력	1.5 mV/V (1,500×10 ⁻⁶)											
인가 전압	5 VDC 이하											
입출력 저항	700Ω (8 strain gages)											
절연 저항	100 MΩ / 500 V 이상											
동작 온도	-30~80℃											
온도보상범위	-10~70℃											
방수 능력	105m H ₂ O											
셀 재질	SCM 계열 합금 강재											
밀폐 재질	고밀도 Silicone potting											
제품중량 (kg)	3.6	6.8	12.0	12.3	11.7	19.6	20.1	18.5	37.2	49.8	81.0	125.3
신호 케이블	Ø10mm, 0.5mm ² ×5C 차폐 PVC 시스 케이블											

출력장치

이 계측기는 mV를 출력하는 전기저항식 센서로서 압력 및 변형률을 읽을 수 있는 Strain meter나 Data logger에 접속하여 사용할 수 있습니다.

- ACE-600A (FSG readout unit)
- ADL-200A (스마트로거)

특성장점

- 높은 안정성과 고감도 설계
- 신뢰성 높은 가압판
- 편심 하중에도 높은 정확도 유지
- 동적계측 가능
- 재하 하중 고려 다양한 모델로 설계
- 셀 가공 정밀도 0.05 미만(흔들림, 평행, 평면도)

확인사항

- 설치 장소 및 용도
- 보유 출력장치
- 설계 예상 하중
- 신호 케이블 전장
- Strand의 수, 하중계 내경

특별부품

- 가압판류 (Earth anchor용)
- 터미널 박스 (모델 7012/7024)



[고용량 전기식 하중계]

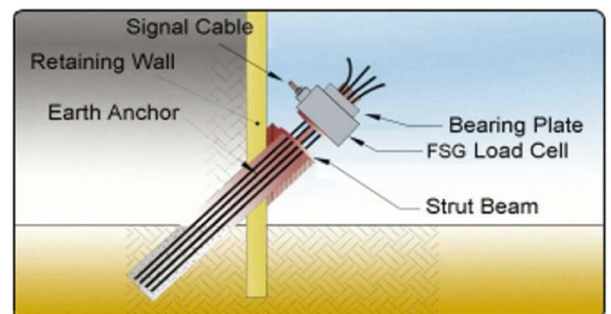
권장사항

전기식 하중계는 일관된 계측값과 높은 정밀, 정확도 유지를 위하여 가압판 선택이 매우 중요하며, 열처리된 강재로 상, 하 평행도는 0.05 이내의 정밀도로 제조되어야 합니다. 아래표를 참조하여 토목 설계 하중을 감안한 가압판을 선택하시기 바라며, 인장용 콘과 플레이트 또한 ISO 업체의 테이퍼 가공 정밀도가 보장되는 부품을 선택하시기 바랍니다.

예상 설계 하중	가압판의 최적 두께
0~150 ton·f	30~40mm
150~300 ton·f	40~60mm
300~500 ton·f	60~80mm
구형(Spherical type)	25~50mm

오차요인

- 하중계 자체 제조 신뢰성
- 가압판의 평행도 미달 및 열처리 누락
- 스트랜드 Cone의 가공정밀도 미달
- 스트랜드 케이블의 신장
- Earth anchor의 미 정착 (Ø100mm 미만 드릴 사용 시 발생)
- Strut bracket의 거치 직각도 미달



[하중계 설치도]

전기식 하중계 (FSG load cells)

[디지털 인디케이터]



디지털 인디케이터는 저희 회사의 전기식 하중계에 연결하여 직접 하중(ton·f) 단위로 표시하므로 현장의 응급상황이나 평소 유지관리에 유용하게 사용하실 수 있습니다.

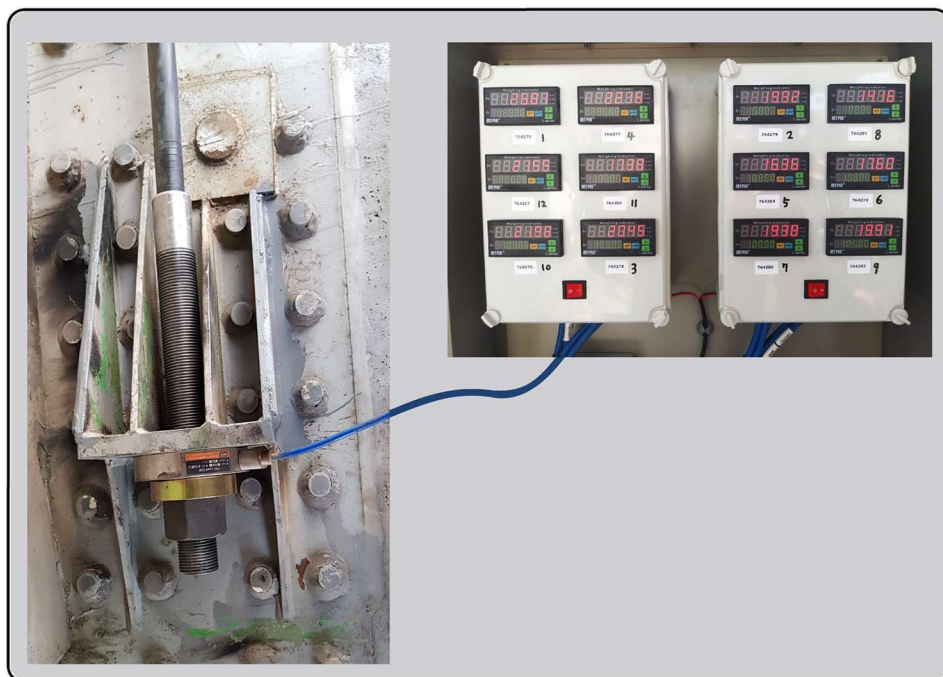
ON/OFF 스위치가 있어 사용시에만 ON하여 확인하므로 몇 개월을 배터리 교체없이 사용가능하며 응급 상태에서는 ON상태로 운용이 가능합니다.

이 제품은 IP68의 최상위 방수등급으로 제조되어 현장에서 사용하실 수 있습니다.

또 여러 개소에 멀티형으로 설치한 전기식 하중계에 직접 연결된 인디케이터를 멀티 박스로 설치하여도 됩니다.

제품시방

모 델	ACE-40D
측 정 범 위	-30~+30 mV/V
표 시 부	ton·f (소수점 2단위)
인 가 전 압	5 VDC(하중계에 인가)
샘플링 속도	50회/초
정 확 도	±0.1% FSR
동 작 온 도	-10~50℃
사 용 전 원	DC 6V(알카라인 배터리)
연속사용시간	6 Hr
외 형 치 수	150×150×100mm
방 수 등 급	IP68



[교량 지지시스템에 설치된 당사 전기식 하중계와 직접 연결된 하중 표시 인디케이터 사진]